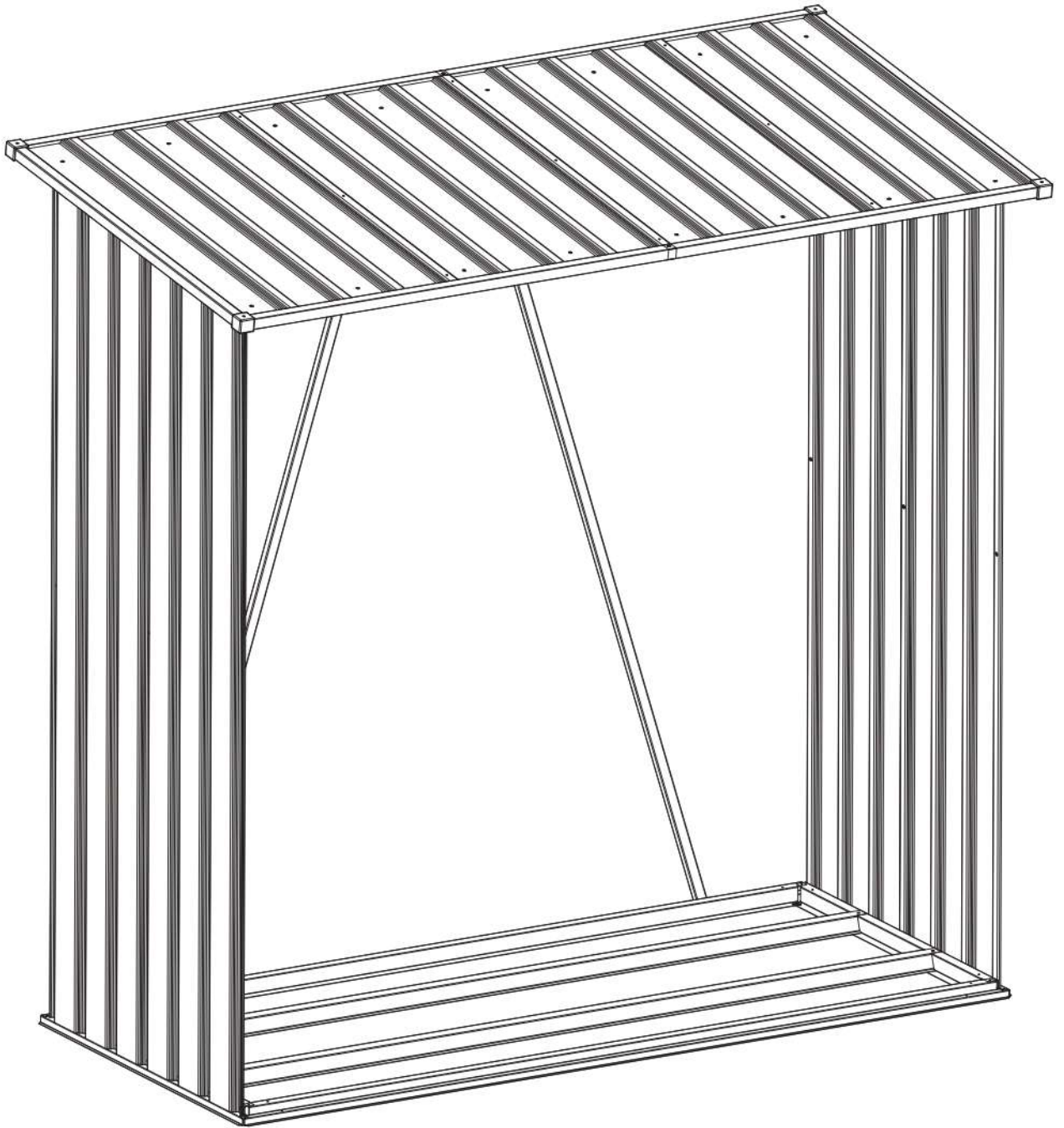
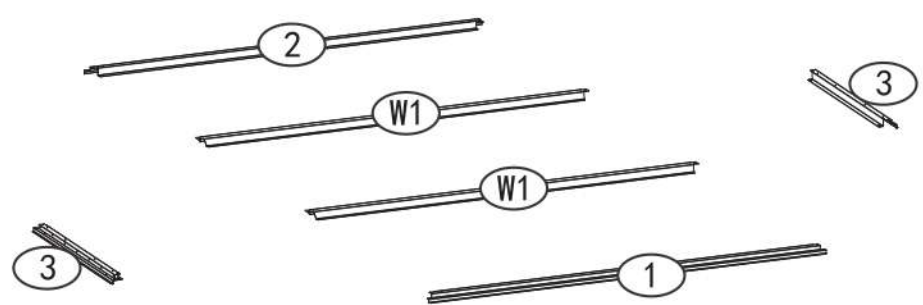
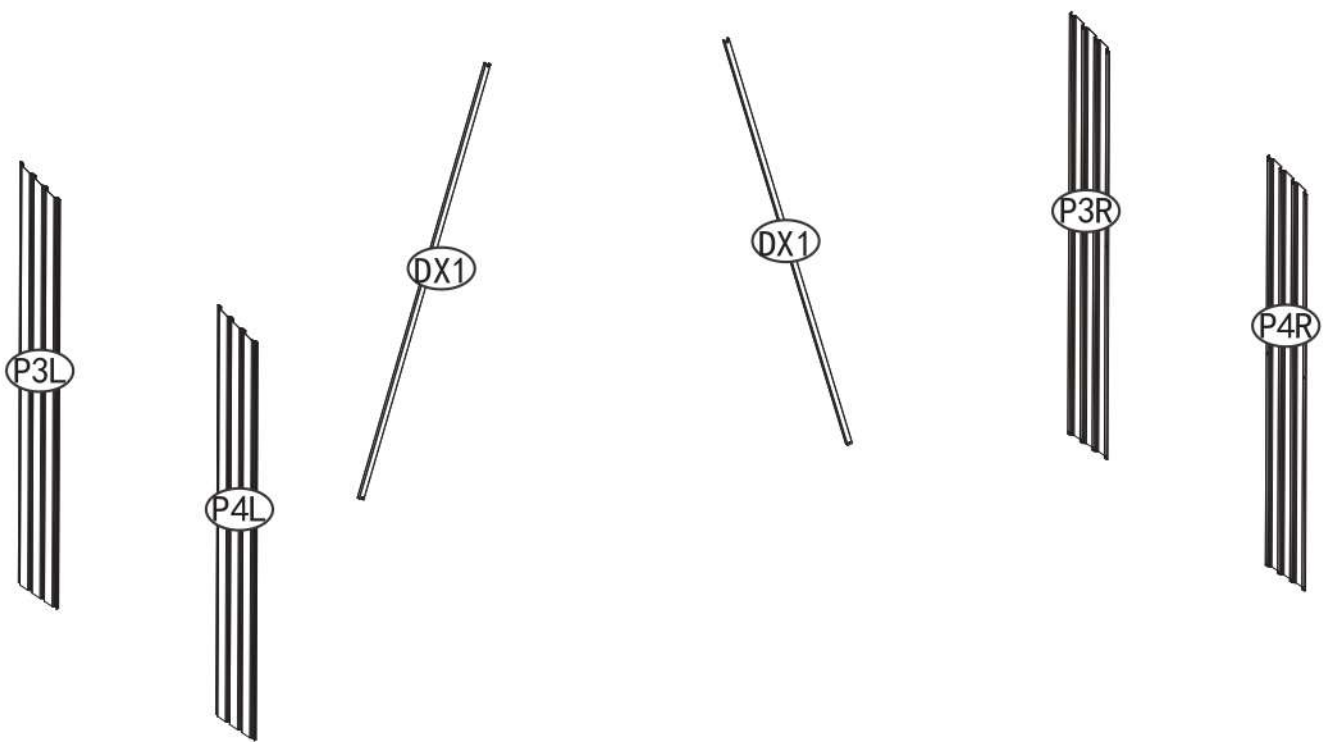
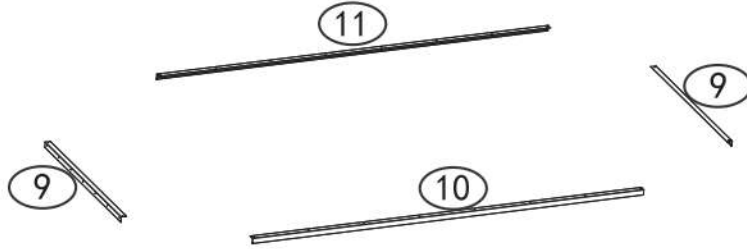
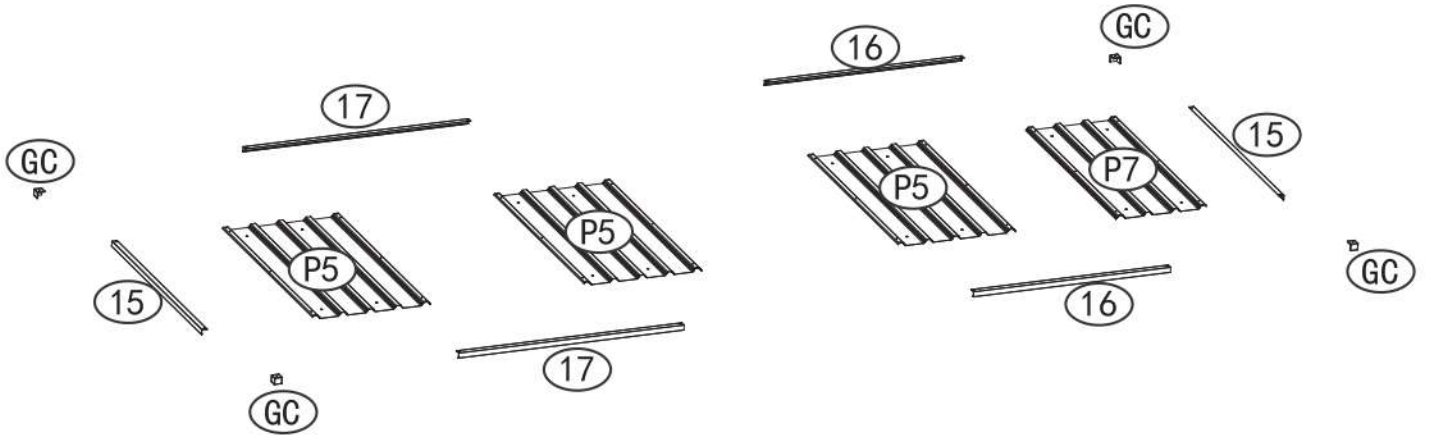
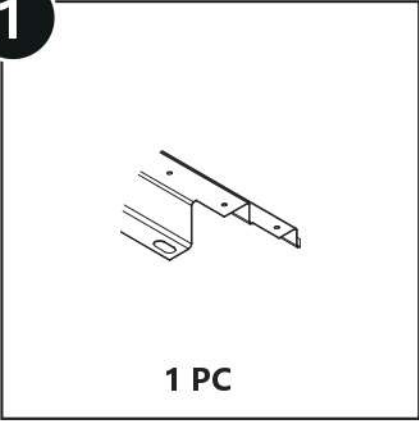


DARYL TYP 1 LWS-02

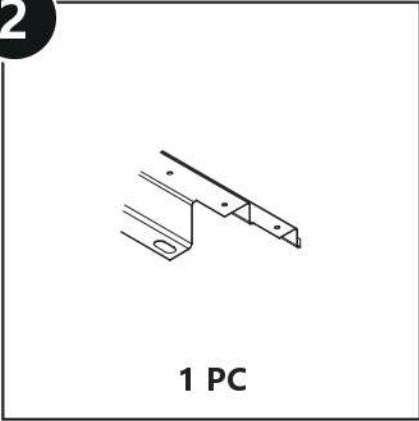




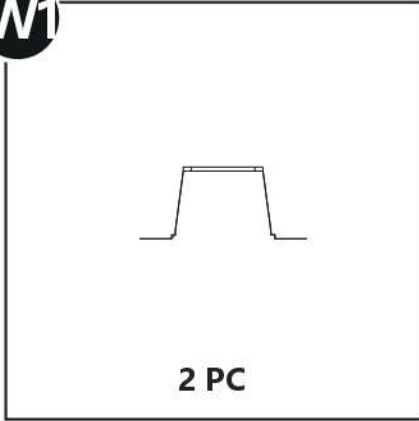
1



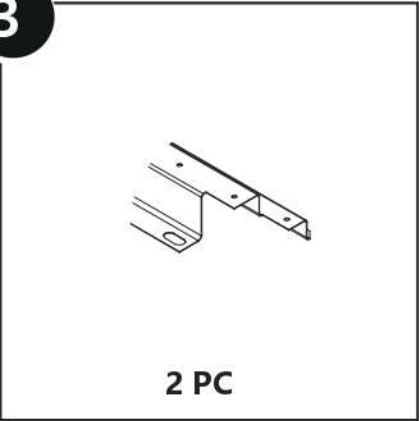
2



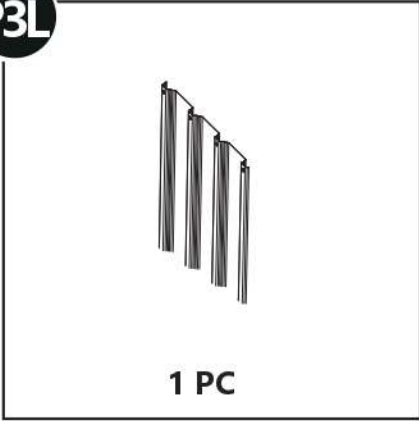
W1



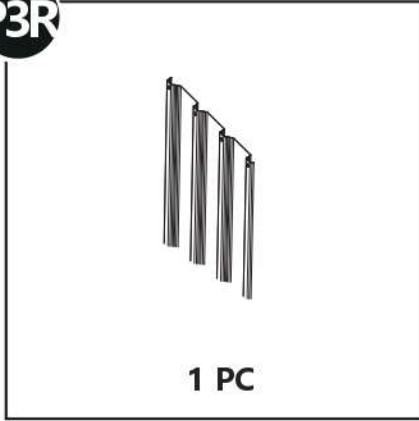
3



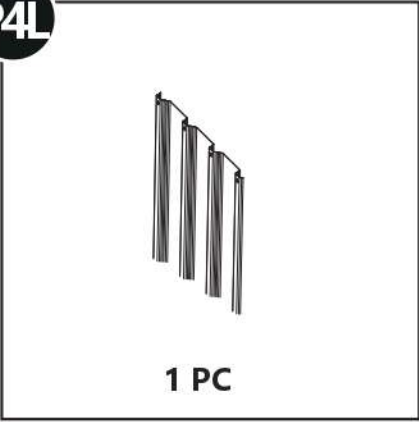
P3L



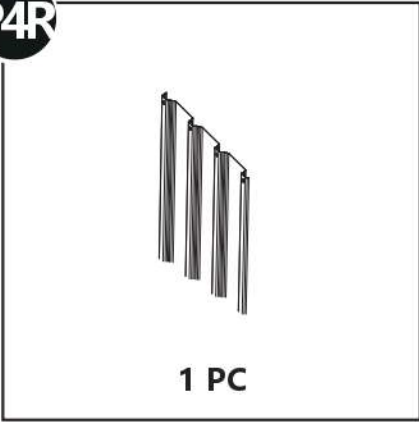
P3R



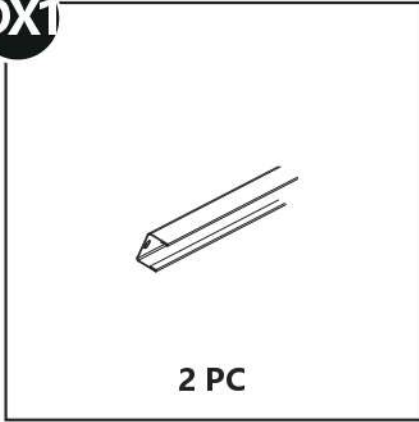
P4L



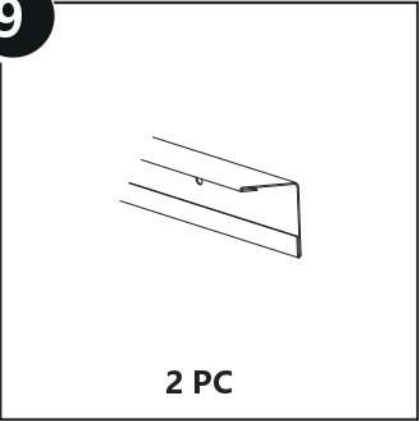
P4R



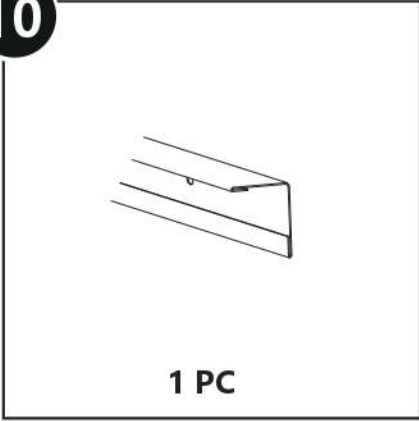
DX1



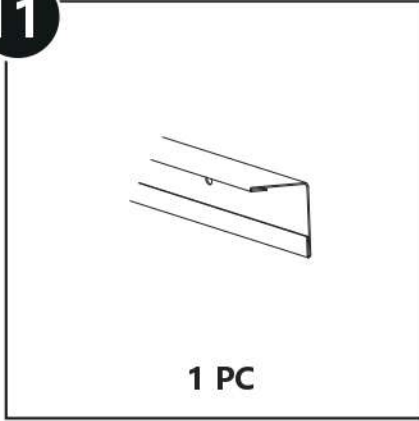
9



10



11



15



2 PC

16



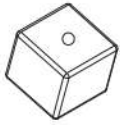
2 PC

17



2 PC

GC



4 PC

P5



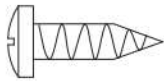
3 PC

P7



1 PC

F1



62 PC

S2



54 PC

F2

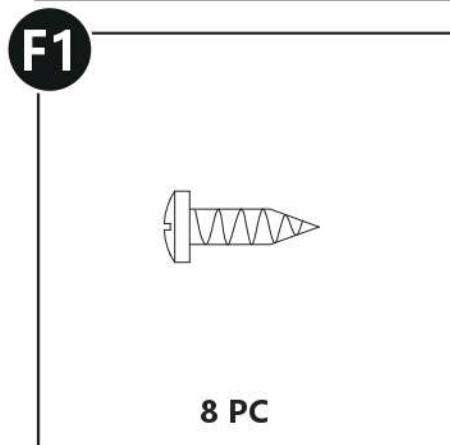
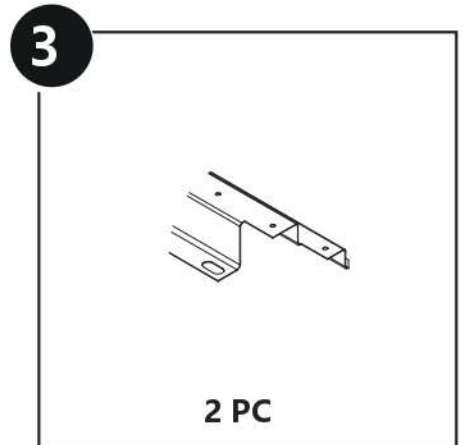
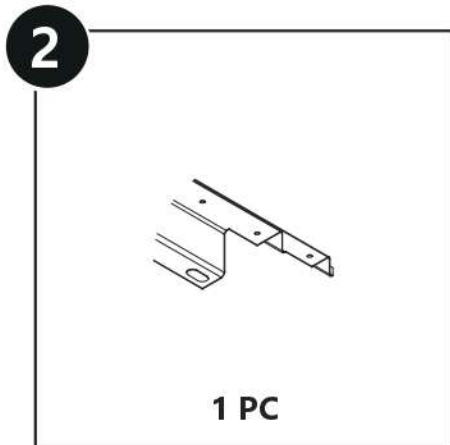
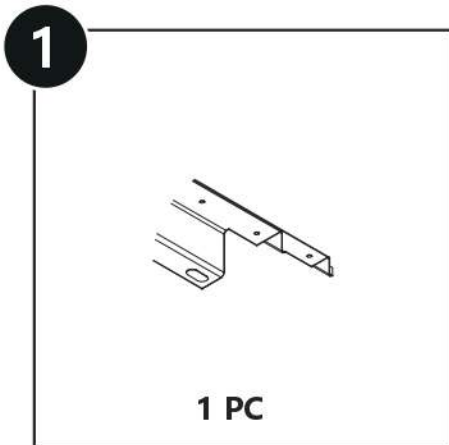
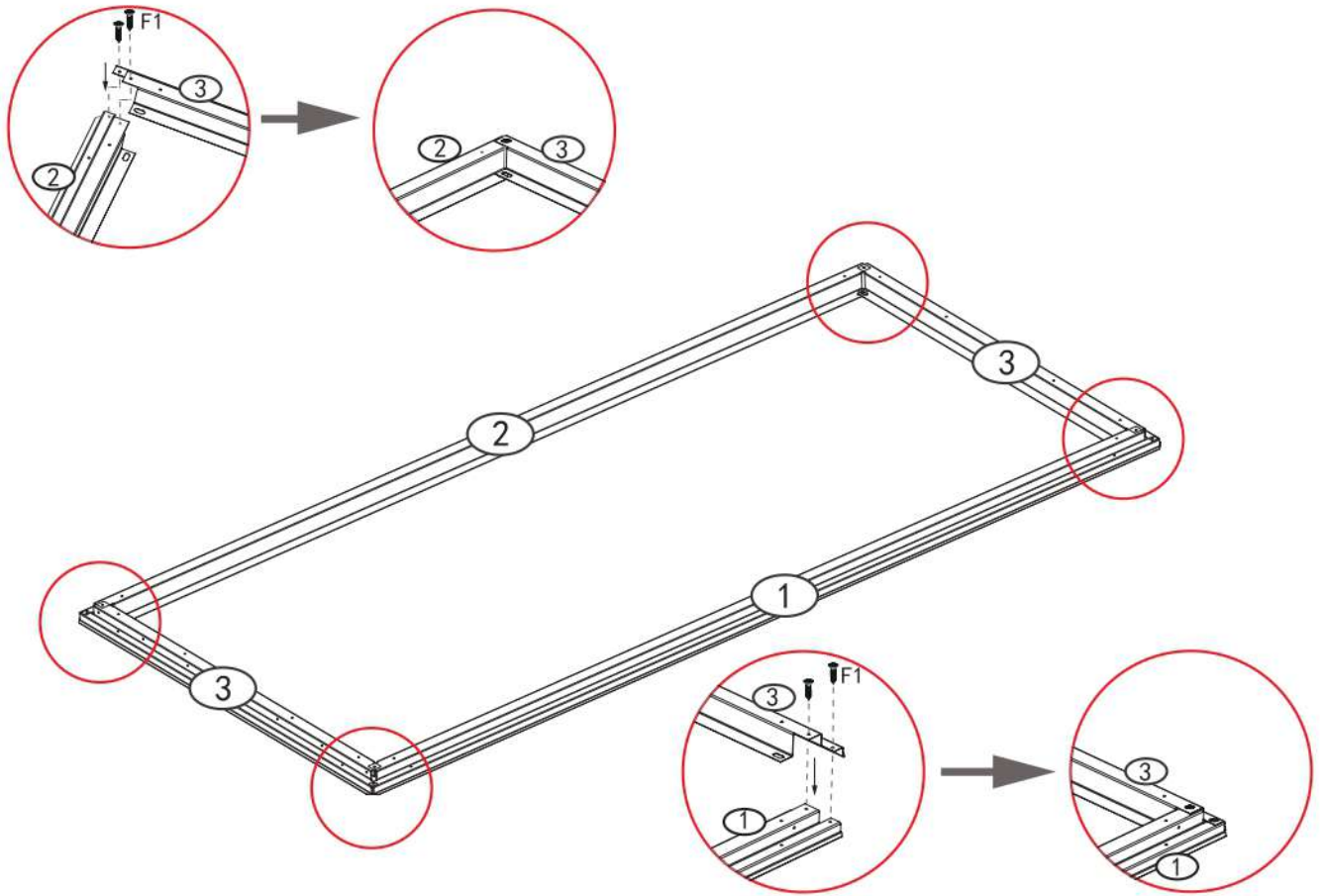


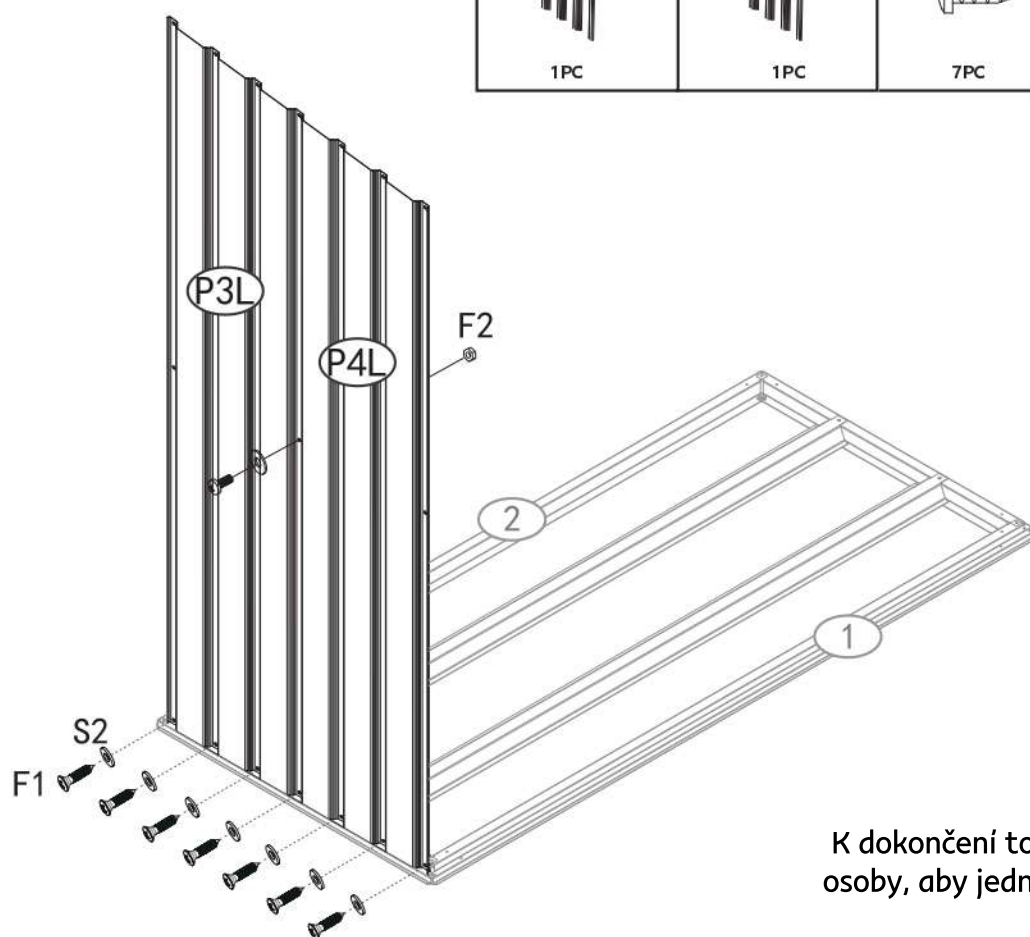
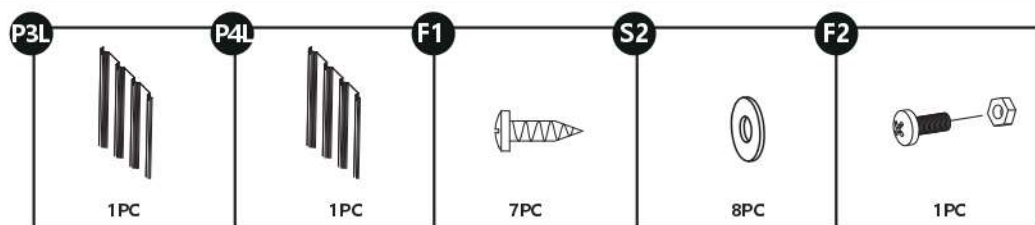
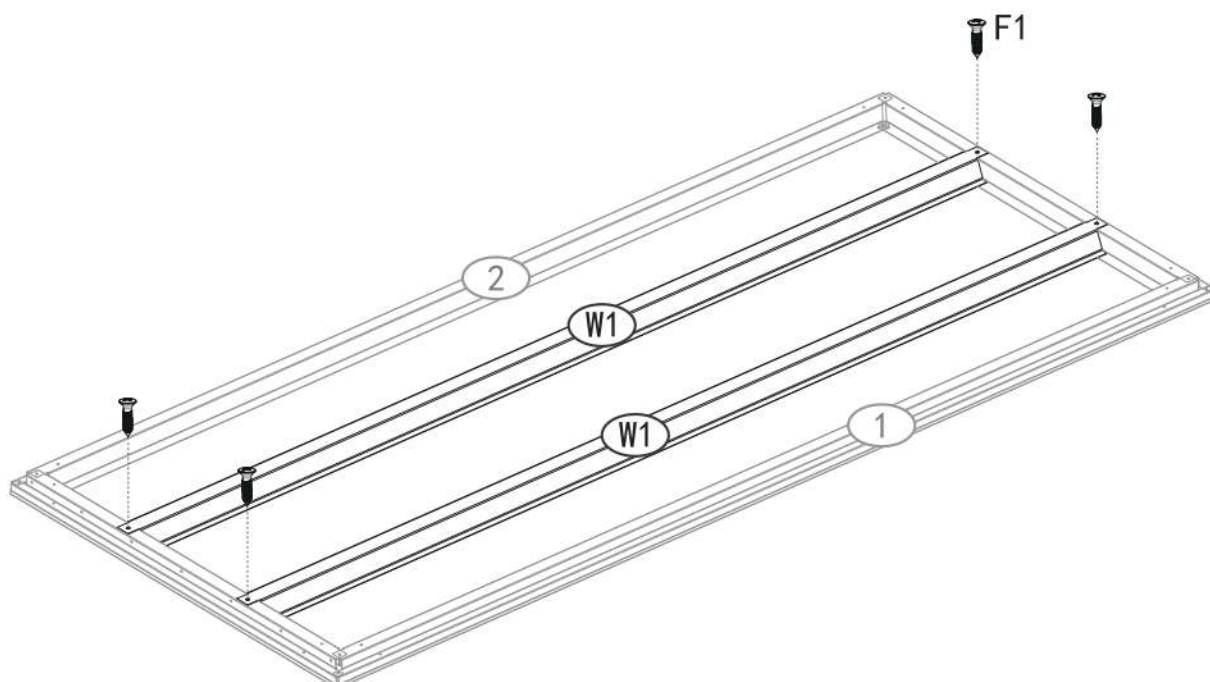
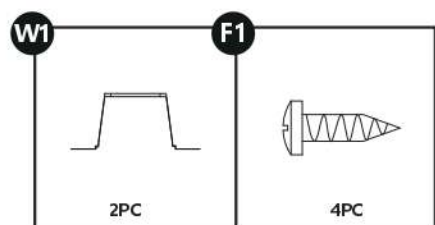
4 PC

S1

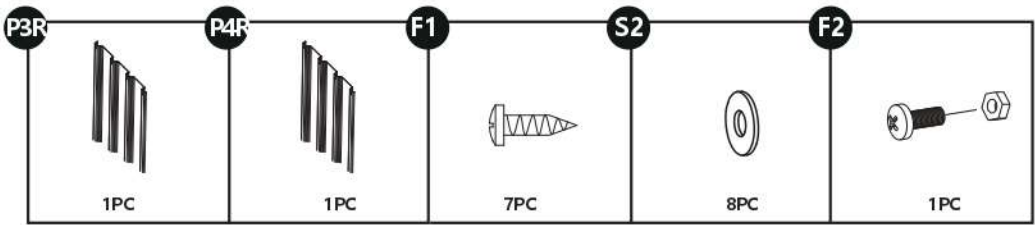


54 PC

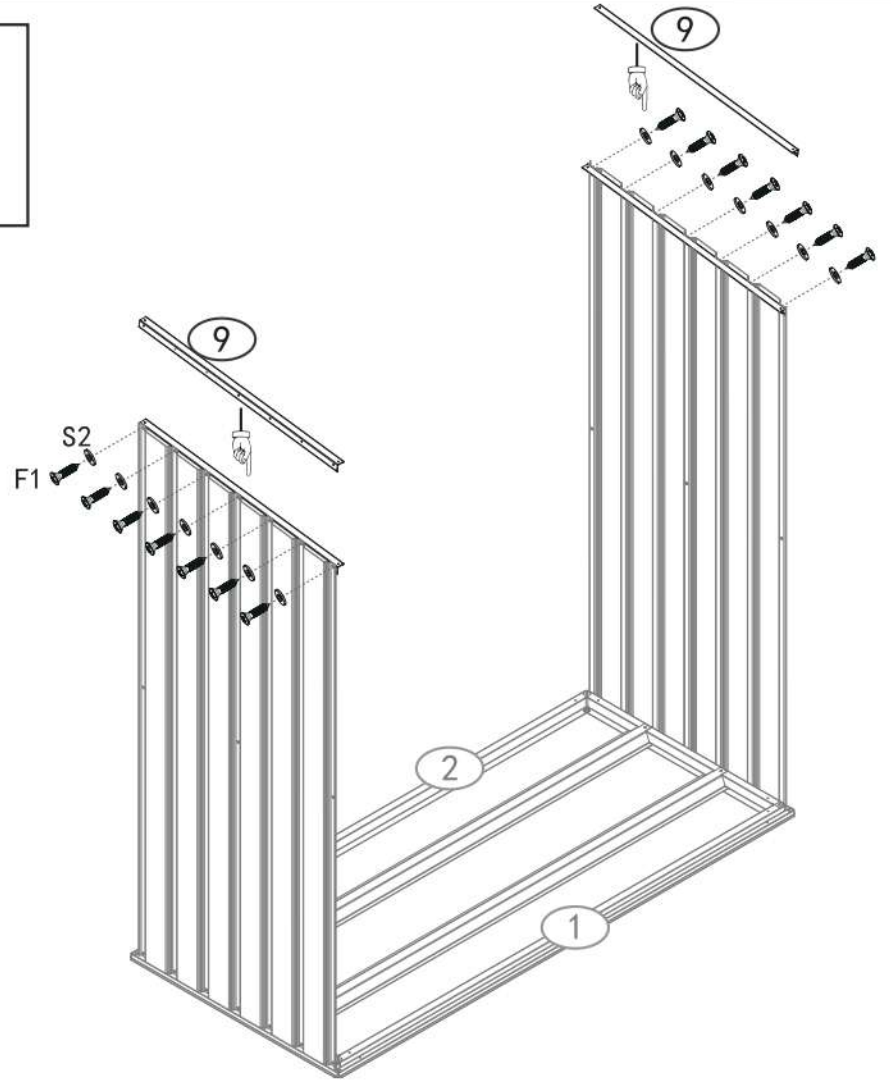
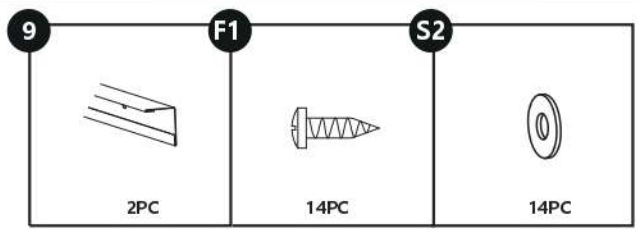
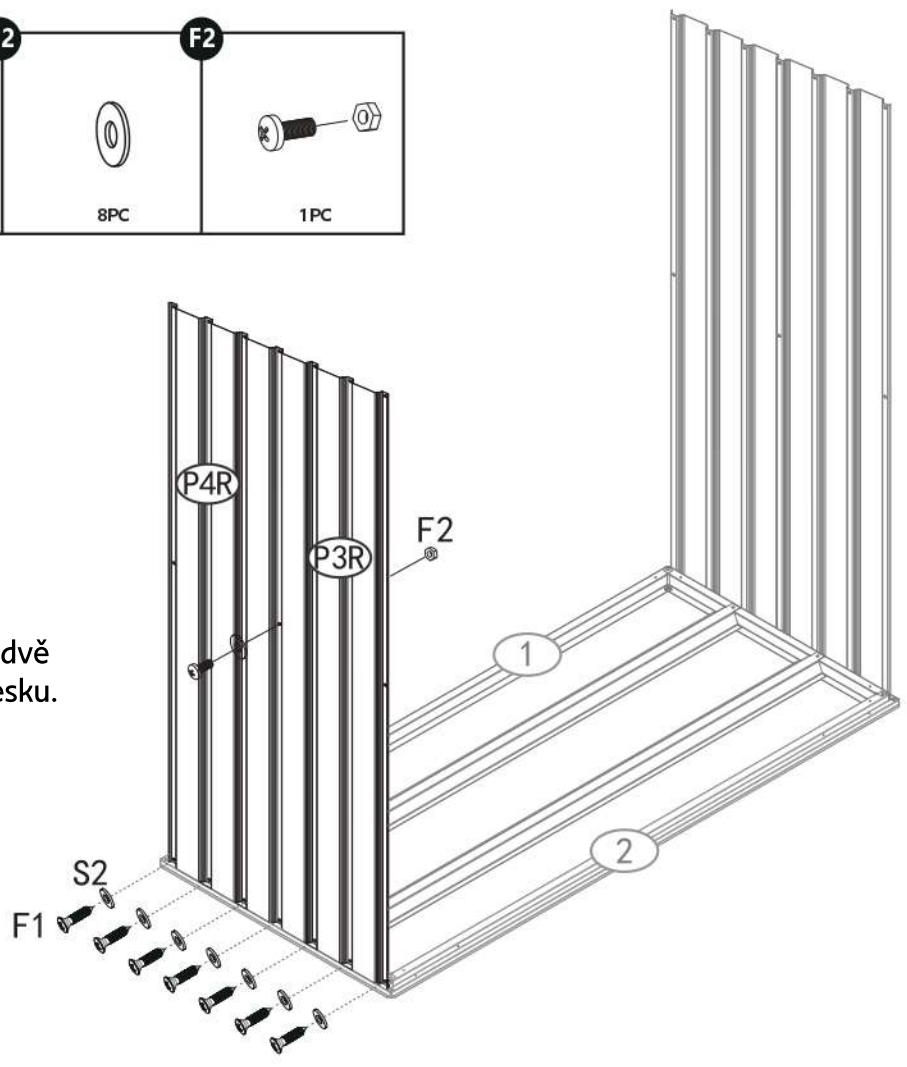


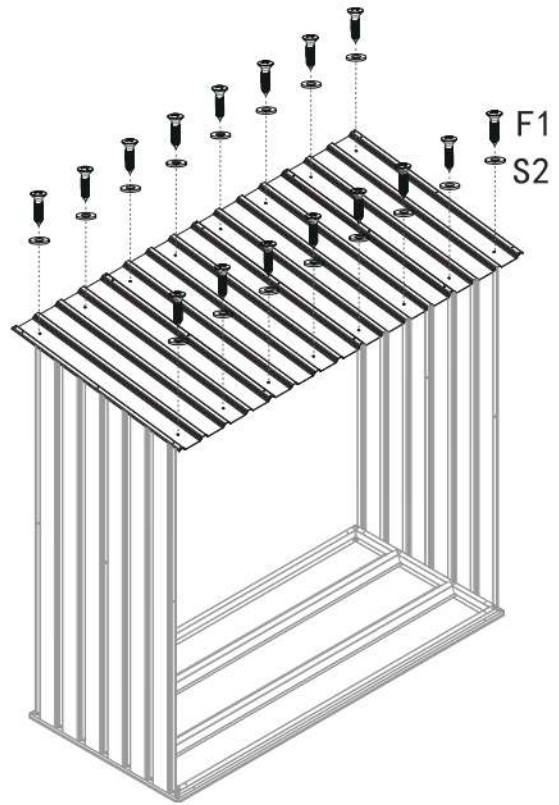
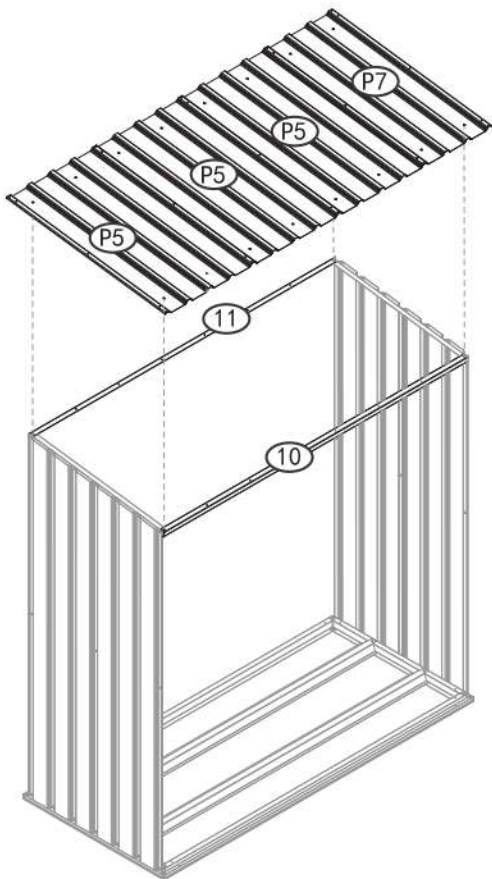


K dokončení tohoto kroku jsou zapotřebí dvě osoby, aby jedna osoba držela železnou desku.



K dokončení tohoto kroku jsou zapotřebí dvě osoby, aby jedna osoba držela železnou desku.





Tento krok musíte provést současně s instalací dlaždicové desky 11/10

